

DYNAMIC

DIGITAL IMAGING SYSTEMS CATALOG DİJİTAL GÖRÜNTÜLEME SİSTEMLERİ KATALOĞU



**SINGLE DETECTOR FLOOR MOUNTED
DIGITAL X-RAY SYSTEMS**TEK DEDEKTÖRLÜ YER STATİFLİ
DİJİTAL RÖNTGEN SİSTEMLERİ

5"-10" Touchscreen Panel - opt
SID - Tube angle - Tracking - Doses Control - opt
5"-10" Dokunmatik Ekran - ops
SID - Tüp açısı- Takip sistemi - Doz Kontrolü - ops



Technical Specifications Teknik Özellikler

System Components Sistem Bileşenleri	MODEL PROFILE D 32 S 100kHz-450kHz	MODEL PROFILE D 55 S 100kHz-450kHz	MODEL PROFILE D 65 S 100kHz-450kHz	MODEL PROFILE D 80 S 100kHz-450kHz
H.F. X-Ray Generators H.F. X-Ray Jeneratörleri	32 kW - 150 kV 500 mA - 500 mAs 1 ms - 5000 APR - AEC	50 kW - 150 kV 630 mA - 800 mAs 1 ms - 5000 APR - AEC	65 kW - 150 kV 1000 mA - 1000 mAs 1 ms - 5000 APR - AEC	80 kW - 150 kV 1000 mA - 1000 mAs 1 ms - 5000 APR - AEC
X-Ray Tubes / Collimator Röntgen Tüpleri / Kolimatör	0,6 x 1,2 mm / 300 kHU-1250 kHU (4 different model tubes more as option / Opsiyonel olarak 4 farklı model daha mevcuttur) Manual or automatic collimator / Manuel veya otomatik kolimatör			
Flat Panel Detectors Flat Panel Dedektörleri	1 pcs / 1 Adet A-Si Cesium iodide (Csi) / (GadoX - opt) / Amorf Silikon - TFT : Csl Sezyum İyodid 35 x 43 cm - 2500 x 3072 Pixel - Wired portable type / Kablolu mobil tip Veya 43x43 cm - 3072 x 3072 piksel - Wired portable type / Kablolu mobil tip 140 µm-16 bit Wi-Fi (Wireless) - opt. / Kablosuz özellikleri opsiyonel olarak mevcuttur.			
Wall Stand Duvar Statifi	Vertical / Dikey 35 cm - 190 cm Auto tracking functions - opt. / Otomatik takip sistemi-ops Motorized movement - opt. / Motorize hareket - ops			
Floor Mounted Tube Stands Yer Bağlantılı Tüp Statifleri	Manual movements / Manuel hareketli Vertical / Dikey SID 35 cm - 190 cm-ops Auto tracking functions - opt. / Otomatik takip sistemi-ops Motorized movement - opt. / Motorize hareket - ops			
Control Panel Kumanda Paneli	21" Workstation / 21" İş İstasyonu FULL DICOM 3 image processing software / FULL DICOM 3 İmaj İşleme Yazılımı Other display sizes is on demand / Diğer ekran boyutları isteğe bağlı			
Patient Table Hasta Masası	Stationary patient table with 4 ways floating table top for digital systems Dijital sistemler için 4 yöne yüzer tablalı hasta masası Elevating table - opt. / Asansörlü masa - ops. Auto tracking functions - opt. / Otomatik takip sistemi-ops Motorized bucky movement - opt. / Motorize buki hareket - ops			
Grid	40 çizgi / cm - Ratio 12:1 - FFD = 120 - 150cm veya 80 çizgi / cm - Ratio 12:1 - ops - FFD = 120 - 150cm - opt			
Options Opsiyonlar	DAP meter / DAP metre (3 - 5 Field AEC chambers for table, chest stand, U-arm) 3 veya 5 alanlı İyon Odaları (Masa, Akciğer, U-Kol için)			



**DOUBLE DETECTOR FLOOR MOUNTED
DIGITAL X-RAY SYSTEMS**ÇİFT DEDEKTÖRLÜ YER STATİFLİ
DİJİTAL RÖNTGEN SİSTEMLERİ

5"-10" Touchscreen Panel - opt
SID - Tube angle - Tracking - Doses Control - opt
5"-10" Dokunmatik Ekran - ops
SID - Tüp açısı- Takip sistemi - Doz Kontrolü - ops



Technical Specifications Teknik Özellikler

System Components Sistem Bileşenleri	MODEL PROFILE D 32 S 100kHz-450kHz	MODEL PROFILE D 50 R 100kHz-450kHz	MODEL PROFILE D 65 R 100kHz-450kHz	MODEL PROFILE D 80 R 100kHz-450kHz
H.F. X-Ray Generators H.F. X-Ray Jeneratörleri	32 kW - 150 kV 500 mA - 500 mAs 1 ms - 5000 APR - AEC	50 kW - 150 kV 630 mA - 800 mAs 1 ms - 5000 APR - AEC	65 kW - 150 kV 1000 mA - 1000 mAs 1 ms - 5000 APR - AEC	80 kW - 150 kV 1000 mA - 1000 mAs 1 ms - 5000 APR - AEC
X-Ray Tubes / Collimator Röntgen Tüpleri / Kolimatör	0,6 x 1,2 mm / 300 kHU-1250 kHU 4 different model tubes more as option / Opsiyonel olarak 4 farklı model daha mevcuttur. Manual or automatic collimator / Manuel veya otomatik kolimatör			
Flat Panel Detectors Flat Panel Dedektörleri	2 pcs / 2 Adet A-Si Cesium iodide (Csi) / (GadoX - opt) / Amorfi Silikon - TFT : Csi Sezyum İyodid 35 x 43 cm - 2500 x 3072 Pixel - Wired portable type / Kablolu mobil tip Veya 43x43 cm - 3072 x 3072 piksel - Wired fixed or mobile type / Kablolu sabit veya mobil tip 140 µm-16 bit Wi-Fi (Wireless) - opt. / Kablosuz özellikleri opsiyonel olarak mevcuttur.			
Wall Stand Duvar Statifi	Vertical / Dikey 35 cm - 190 cm-ops Auto tracking functions - opt. / Otomatik takip sistemi-ops Motorized movement - opt. / Motorize hareket - ops			
Floor Mounted Tube Stands Yer Bağlantılı Tüp Statifleri	Manual movements / Manuel hareketli Vertical / Dikey SID 35 cm - 190 cm-ops Auto tracking functions - opt. / Otomatik takip sistemi-ops Motorized movement - opt. / Motorize hareket - ops			
Control Panel Kumanda Paneli	21" Workstation / 21" İş İstasyonu FULL DICOM 3 image processing software / FULL DICOM 3 İmaj İşleme Yazılımı Other display sizes is on demand / Diğer ekran boyutları isteğe bağlı			
Patient Table Hasta Masası	Stationary patient table with 4 ways floating table top for digital systems Dijital sistemler için 4 yöne yüzer tablalı hasta masası Elevating table - opt. / Asansörlü masa - ops. Auto tracking functions - opt. / Otomatik takip sistemi-ops Motorized bucky movement - opt. / Motorize buki hareket - ops			
Grid	40 çizgi / cm - Ratio 12:1 - FFD = 120 - 150cm veya 80 çizgi / cm - Ratio 12:1 - ops - FFD = 120 - 150cm - opt			
Options Opsiyonlar	DAP meter / DAP metre (3 - 5 Field AEC chambers for table, chest stand, U-arm) 3 veya 5 alanlı İyon Odaları (Masa, Akciğer, U-Kol için)			





**SINGLE DETECTOR CEILING STAND
DIGITAL X-RAY SYSTEMS**

TEK DEDEKTÖRLÜ TAVAN STATİFLİ
DİJİTAL RÖNTGEN SİSTEMLERİ



Technical Specifications

Teknik Özellikler

System Components Sistem Bileşenleri	MODEL DYNALIFT 55 S 100kHz-450kHz	MODEL DYNALIFT 65 S 100kHz-450kHz	MODEL DYNALIFT 80 S 100kHz-450kHz
H.F. X-Ray Generators H.F. X-Ray Jeneratörleri	50 kW - 150 kV 630 mA - 800 mAs 1 ms - 5000 APR - AEC	65 kW - 150 kV 1000 mA - 1000 mAs 1 ms - 5000 APR - AEC	80 kW - 150 kV 1000 mA - 1000 mAs 1 ms - 5000 APR - AEC
X-Ray Tubes / Collimator Röntgen Tüpleri / Kolimatör	0,6 x 1,2 mm / 300 kHU-1250 kHU 4 different model tubes more as option / Opsiyonel olarak 4 farklı model daha mevcuttur. Manual or automatic collimator / Manuel veya otomatik kolimatör		
Flat Panel Detectors Flat Panel Dedektörleri	1 pcs / 1 Adet A-Si Cesium iodide (Csi) / (GadoX - opt) / Amorf Silikon with TFT : Csl Sezyum İyodid 35 x 43 cm - 2500 x 3072 Pixel - Wired portable type / Kablolu mobil tip Veya 43x43 cm - 3072 x 3072 piksel - Wired portable type / Kablolu mobil tip 140 µm-16 bit Wi-Fi (Wireless) - opt. / Kablosuz özellikleri opsiyonel olarak mevcuttur.		
Wall Stand Duvar Statifi	Vertical / Dikey 30 cm - 210 cm +90/-20° Tilt -opt. Motorized movement - opt. / Motorize hareket - ops Auto tracking functions - opt. / Otomatik takip sistemi-ops		
Ceiling Type Tube Stands Tavan Askılı Tüp Statifleri	5 ways movements / 5 yöne hareketli Vertical / Dikey SID 35 cm - 190 cm motorize -ops Other motorized movement - opt. / Diğer motorize hareket - ops Auto tracking functions - opt. / Otomatik takip sistemi-ops		
Control Panel Kumanda Paneli	21" Workstation / 21" İş İstasyonu FULL DICOM 3 image processing software / FULL DICOM 3 İmaj İşleme yazılımı Other size is on demand / Diğer ekran boyutları isteğe bağlı		
Portable Patient Table Mobil Hasta Masası	Easy to move mobile patient table with fixed surface table top for digital systems Dijital sistemler için sabit yüzeyli ve kolaylıkla hareket ettirilebilen tekerlekli mobil hasta masası Elevating and floating type - opt. / Asansörlü ve yüzer tablalı tip - ops. Auto tracking functions - opt. / Otomatik takip sistemi-ops Motorized bucky movement - opt. / Motorize buki hareket - ops		
Grid	40 çizgi / cm - Ratio 12:1 - FFD = 120 - 150cm veya 80 çizgi / cm - Ratio 12:1 - ops - FFD = 120 - 150cm - opt		
Options Opsiyonlar	DAP meter / DAP metre (3 - 5 Field AEC chambers for table, chest stand, U-arm) 3 veya 5 alanlı İyon Odaları (Masa, Akciğer, U-Kol için)		





**DOUBLE DETECTOR CEILING STAND
DIGITAL X-RAY SYSTEMS**

ÇİFT DEDEKTÖRLÜ TAVAN STATİFLİ
DİJİTAL RÖNTGEN SİSTEMLERİ



Technical Specifications

Teknik Özellikler

System Components Sistem Bileşenleri	MODEL DYNALIFT 50 R 100 kHz-450kHz	MODEL DYNALIFT 65 R 100 kHz-450kHz	MODEL DYNALIFT 80 R 100 kHz-450kHz
H.F. X-Ray Generators H.F. X-Ray Jeneratörleri	50 kW - 150 kV 630 mA - 800 mAs 1 ms - 5000 APR - AEC	65 kW - 150 kV 1000 mA - 1000 mAs 1 ms - 5000 APR - AEC	80 kW - 150 kV 1000 mA - 1000 mAs 1 ms - 5000 APR - AEC
X-Ray Tubes / Collimator Röntgen Tüpleri / Kolimatör	0,6 x 1,2 mm / 300 kHU-1250 kHU 4 different model tubes more as option / Opsiyonel olarak 4 farklı model daha mevcuttur. Manual or automatic collimator / Manuel veya otomatik kolimatör		
Flat Panel Detectors Flat Panel Dedektörleri	2 pcs / 2 Adet A-Si Cesium iodide (Csi) / (GadoX - opt) / Amorf Silikon with TFT : Csi Sezyum İyodid 35 x 43 cm - 2500 x 3072 Pixel - Wired type / Kablolu tip Veya 43x43 cm - 3072 x 3072 piksel - Wired fixed or mobile type / Kablolu sabit veya mobil tip 140 µm-16 bit Wi-Fi (Wireless) - opt / Kablosuz özellikleri opsiyonel olarak mevcuttur.		
Wall Stand Duvar Statifi	Vertical / Dikey 35 cm - 190 cm-ops +90/-20° Tilt -opt. Motorized movement - opt. / Motorize hareket - ops Auto tracking functions - opt. / Otomatik takip sistemi-ops		
Ceiling Type Tube Stands Tavan Askılı Tüp Statifleri	5 ways movements / 5 yöne hareketli Vertical / Dikey SID 35 cm - 190 cm motorize -ops Other motorized movement - opt. / Diğer motorize hareket - ops Auto tracking functions - opt. / Otomatik takip sistemi-ops		
Control Panel Kumanda Paneli	21" Workstation / 21" İş istasyonu FULL DICOM 3 image processing software / FULL DICOM 3 İmaj işleme yazılımı Other size is on demand / Diğer ekran boyutları isteğe bağlı		
Patient Table Hasta Masası	Stationary patient table with 4 ways floating table top for digital systems Dijital sistemler için 4 yöne yüzer tablalı hasta masası Elevating table - opt. / Asansörlü masa - ops. Auto tracking functions - opt. / Otomatik takip sistemi-ops Motorized bucky movement - opt. / Motorize buki hareket - ops		
Grid	40 çizgi / cm - Ratio 12:1 - FFD = 120 - 150cm veya 80 çizgi / cm - Ratio 12:1 - ops - FFD = 120 - 150cm - opt		
Options Opsiyonlar	DAP meter / DAP metre (3 - 5 Field AEC chambers for table, chest stand, U-arm) 3 veya 5 alanlı İyon Odaları (Masa, Akciğer, U-Kol için)		





U-ARM DIGITAL X-RAY SYSTEMS
U KOLLU DİJİTAL RÖNTGEN SİSTEMLERİ



Technical Specifications

Teknik Özellikleri

System Components Sistem Bileşenleri	MODEL SPECTRA 32D 100 kHz-450kHz	MODEL SPECTRA 50 R 100 kHz-450kHz	MODEL SPECTRA 65 R 100 kHz-450kHz	MODEL SPECTRA 80 R 100 kHz-450kHz
H.F. X-Ray Generators H.F. X-Ray Jeneratörleri	32 kW - 150 kV 500 mA - 500 mAs 1 ms - 5000 APR - AEC	50 kW - 150 kV 630 mA - 800 mAs 1 ms - 5000 APR - AEC	65 kW - 150 kV 1000 mA - 1000 mAs 1 ms - 5000 APR - AEC	80 kW - 150 kV 1000 mA - 1000 mAs 1 ms - 5000 APR - AEC
X-Ray Tubes / Collimator Röntgen Tüpleri / Kolimatör	0,6 x 1,2 mm / 300 kHU-1250 kHU 4 different model tubes more as option / Opsiyonel olarak 4 farklı model daha mevcuttur. Manual or automatic collimator / Manuel veya otomatik kolimatör			
Flat Panel Detectors Flat Panel Dedektörleri	A-Si Cesium iodide (Csi) / (GadoX - opt) / Amorf Silikon - TFT : CsI Sezyum İyodid (GadoX - ops) 43x43 cm - 3072 x 3072 piksel - Wired fixed type / Kablolu sabit tip 140 µm-16 bit Wi-Fi (Wireless) - opt. / Kablosuz özellikleri opsiyonel olarak mevcuttur.			
U-Arm Stand U-Kollu Stand	All movement can be controlled from tube side, detector side, control unit and remote control Bütün hareketler manuel veya otomatik olarak tüp statifinden, dedektör tarafından veya kumanda panelinden ve kablosuz uzaktan kumanda ile kontrol edilmektedir. Source-to-Image / Foküs film mesafesi, Vertical Travel / Dikey hareket U- Arm Rotation / U-Kol dönüşü, Tube Rotation / Tüp dönüşü Detector rotation / Dedektör dönüşü			
Control Panel Kumanda Paneli	21" Workstation / 21" İş istasyonu FULL DICOM 3 image processing software / FULL DICOM 3 İmaj işleme yazılımı (Other display size is on demand / Diğer ekran boyutları isteğe bağlı)			
Grid	40 çizgi / cm - Ratio 12:1 - FFD = 120 - 150cm 80 çizgi / cm - Ratio 12:1 - opt - FFD = 120 - 150cm - ops Movable 2 pcs grids-ops / Çıkartılabilen 2 adet grid - opt			
Portable Patient Table Mobil Hasta Masası	Easy to move mobile patient table with floating table top for digital systems Dijital sistemler için yüzer tablalı ve kolaylıkla hareket ettirilebilen mobil hasta masası Elevating type - opt / Asansörlü tip - ops. Scoliosis Stand - standart / Skolyoz Standı - standart			
Options Opsiyonlar	DAP meter / DAP metre (3 - 5 Field AEC chambers for table, chest stand, U-arm) 3 veya 5 alanlı İyon Odaları (Masa, Akciğer, U-Kol için)			





DIGITAL RETROFIT SYSTEMS
DİJİTAL DÖNÜŞÜM SİSTEMLERİ

DYNAKIT 3543 MODEL
DYNAKIT 3543 MODEL



Technical Specifications

Teknik Özellikler

System Components Sistem Bileşenleri	MODEL DYNAKIT 3543
Flat Panel Detectors Flat Panel Dedektörleri	A-Si Cesium iodide (Csi) / (GadoX - opt) / Amorf Silikon with TFT : Csi Sezyum İyodid 35 x 43 cm - 2500 x 3072 Pixel - Wired portable type / Kablo lu mobil tip 140 µm-16 bit Wi-Fi (Wireless) - opt. / Kablosuz özellikleri opsiyonel olarak mevcuttur.
Control Panel Kumanda Paneli	19"/23" workstation / 19"/23" ekranlı imaj işleme yazılımı Generator control - opt / Jeneratör kontrol - ops Collimator control - opt / Kolimatör kontrol - ops DICOM functions / DICOM fonksiyonu Auto stitching function - opt / Otomatik skolyoz çekim - ops
Workstation İş İstasyonu	80.000 images of 9 MP resolution-1TB - 2TB / 9 MP'den 80.000 görüntü kaydı için 1 TB - 2 TB i5/i7 and over, 3 GHz and over / i5/i7 ve daha üstü, 3GHz ve daha üstü At least 4GB/8GB/16GB/64GB graphics card / En az 4GB/8GB/16GB/64GB ekran kartı Last version Windows operating system / Güncel ve son sürüm Windows işletim sistemi Medical Monitör - opt / Medikal Monitör - ops Touchscreen monitor - opt / Dokunmatik ekran - ops
Grid (ops)	Movable grid / Çıkarılabilen grid - opt F=120 cm / 150 cm 40 çizgi / cm - Ratio 12:1 (Using other grids on demand / Diğer değerler isteğe bağlı)

FPD is based on amorphous silicon TFT operating as active matrix

FPD amorf silikon tabanında geniş TFT aktif matrix uygulama alanı sağlar.

Outstanding low-dose performance is achieved with low readout electronic noise and high sensitivity

Düşük dozlarda bile elektronik gürültüleri filtreleyerek yüksek hassasiyet sağlar.

Easy to integrate with system

Diğer bütün sistemlere kolay adaptasyon sağlar.

Single panel gives high quality single images without any stitching

Tek panel olması sayesinde dikişsiz tek bir görüntü elde edilir.

Automatic Exposure Detection (AED)

Otomatik Radyasyon Algılama sağlar.





DIGITAL RETROFIT SYSTEMS

DİJİTAL DÖNÜŞÜM SİSTEMLERİ

DYNAKIT 4343 MODEL

DYNAKIT 4343 MODEL



Technical Specifications

Teknik Özellikler

System Components Sistem Bileşenleri	MODEL DYNAKIT 4343
Flat Panel Detectors Flat Panel Dedektörleri	A-Si Cesium iodide (Csi) / (GadoX - opt) / Amorf Silikon with TFT : Csl Sezyum İyodid Veya 43x43 cm - 3072 x 3072 piksel - Wired fixed or mobile type / Kablolu sabit veya mobil tip 140 µm-16 bit Wi-Fi (Wireless) - opt / Kablosuz özellikleri opsiyonel olarak mevcuttur.
Control Panel Kumanda Paneli	19"/23" workstation / 19"/23" Ekranlı imaj işleme yazılımı Generator control - opt / Jeneratör kontrol - ops Collimator control - opt / Kolimatör kontrol - ops DICOM functions / DICOM fonksiyonu Auto stitching function - opt / Otomatik skolyoz çekim - ops
Workstation İş İstasyonu	80.000 images of 9 MP resolution-1TB - 2TB / 9 MP'den 80.000 görüntü kaydı için 1 TB - 2 TB i5/i7 and over, 3 GHz and over / i5/i7 ve daha üstü, 3GHz ve daha üstü At least 4GB/8GB/16GB/64GB graphics card / En az 4GB/8GB/16GB/64GB ekran kartı Last version Windows operating system / Güncel ve son sürüm Windows işletim sistemi Medical Monitör - opt / Medikal Monitör - ops Touchscreen monitor - opt / Dokunmatik ekran - ops
Grid-opt	Movable grid / Çıkarılabilen grid - F=120 cm / 150 cm 40 çizgi / cm - Ratio 12:1 (Using other grids on demand / Diğer değerler isteğe bağlı)

FPD is based on amorphous silicon TFT operating as active matrix

FPD amorf silikon tabanında geniş TFT aktif matrix uygulama alanı sağlar.

Outstanding low-dose performance is achieved with low readout electronic noise and high sensitivity

Düşük dozlarda bile elektronik gürültüleri filtreleyerek yüksek hassasiyet sağlar.

Easy to integrate with system

Diğer bütün sistemlere kolay adaptasyon sağlar.

Single panel gives high quality single images without any stitching

Tek panel olması sayesinde dikişsiz tek bir görüntü elde edilir.

Automatic Exposure Detection (AED)

Otomatik Radyasyon Algılama sağlar.





DRX 3-D NANO
100 mA Mobile Nano DR Systems

100 mA Mobil Nano DR Sistemleri



Technical Specifications Teknik Özellikler

System Components Sistem Bileşenleri

MODEL DRX 3-D
200 kHz - 300 kHz HF
Microprocessor Control / Mikroprosesör Kontrollü

H.F. X-Ray Generators H.F. X-Ray Jeneratörleri

5,5 kW-125kV-100mA-320mAs-APR
40-125 kV by steps / 5-100mA by steps / 0,1-320 mAs by steps / 1-10.000 sec by steps.
Li-ion Battery supported ~100 pcs exposure - opt
Li-iyon batarya destekli ~100 adet çekim imkanı - ops

X-Ray Tubes / Collimator Röntgen Tüpleri / Kolimatör

Focus size / Foküs ebatları: 0,6 x 1,8 mm
Anode Heat Capacity: 50 kHU - Housing Heat Capacity: 500 kHU
Anot Isı Kapasitesi: 50 kHU - Haube Isı Kapasitesi: 500 kHU

Flat Panel Detectors Flat Panel Dedektörleri

35 x 43 cm - 2500 x 3072 Pixel - 140 µm Wi-Fi (Wireless) / Kablesuz tip dedektör
Sezyum İyodid / (GadoX - opt) / Amorphous Silicon with TFT : CsI
Or 43x43 cm - 3072 x 3072 piksel - Wi-Fi (Wireless) / Kablesuz tip dedektör
Capable of shooting at least 300 x-ray films with a full charge of FPD
FPD bataryası tam şarjlı iken en az 300 adet film çekebilme.
It can change depending on dose values
(Doz oranlarına ve çekim bölgelerine göre değişiklik gösterir)

Control Panel Kumanda Paneli

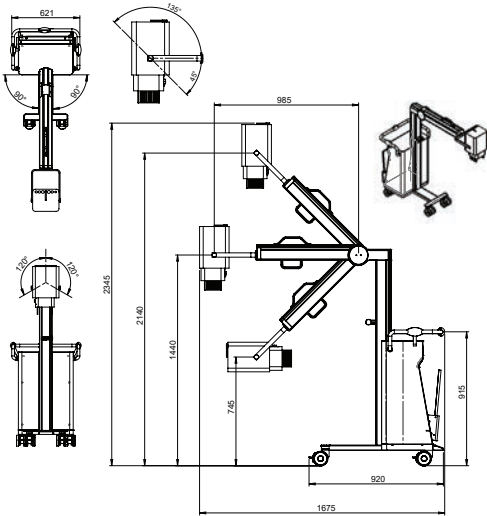
15.5" Touchscreen Workstation / 15.5" Dokunmatik Ekran İş istasyonu
Image processing software / İmaj işleme yazılımı
(Other size is on demand / Diğer boyutlar isteğe bağlı)

Grid-opt

Movable grid / Çıkarılabilen grid
40 çizgi / cm - Ratio 12:1 F = 120 cm / 150cm
(Using other grids on demand / Diğer değerler isteğe bağlı)

Portable Patient Table (Opt) Mobil Hasta Masası (Ops)

Easy to move mobile patient table with floating table top for digital systems
Dijital sistemler için yüzer tablalı ve kolaylıkla hareket ettirilebilen mobil hasta masası



Ergonomic locking system
Ergonomik kilit sistemi



Weight / Ağırlık: 100 kg





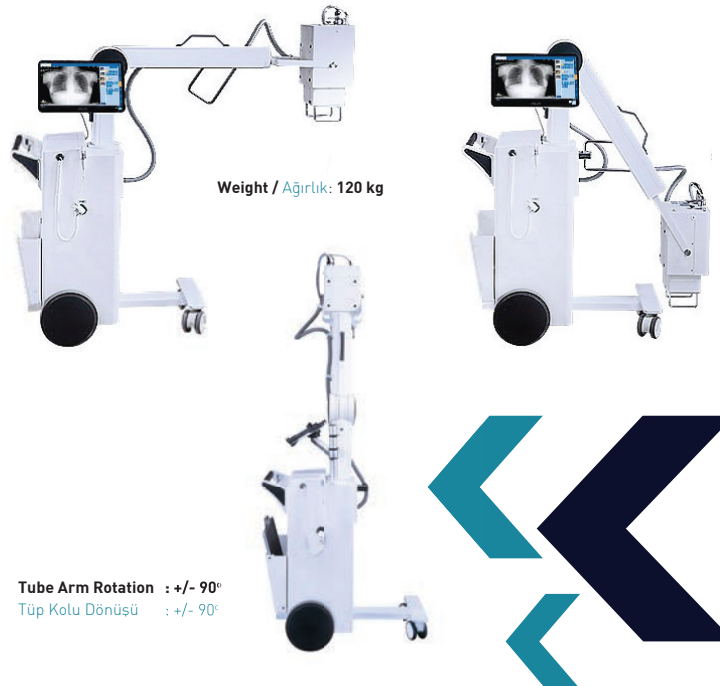
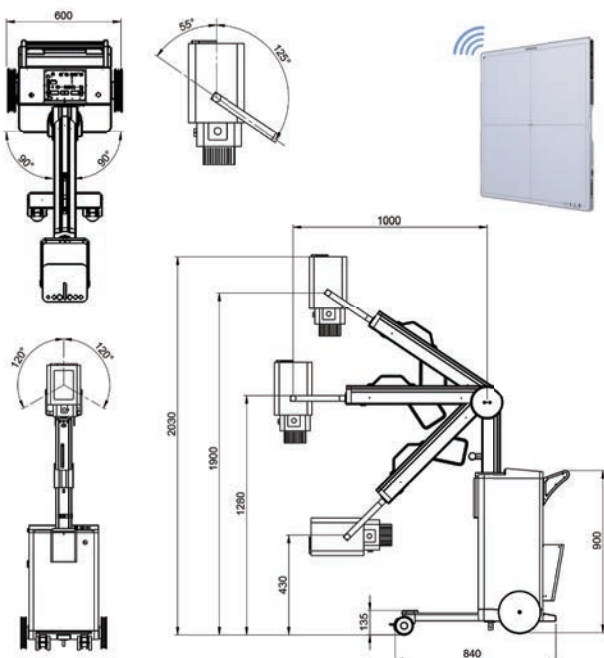
DRX 6-D
100 mA Mobile DR Systems

100 mA Mobil DR Sistemleri



Technical Specifications Teknik Özellikler

System Components Sistem Bileşenleri	MODEL DRX 6-D 200 kHz - 300 kHz HF Microprocessor Control / Mikroprosesör Kontrollü
H.F. X-Ray Generators H.F. X-Ray Jeneratörleri	5,5 kW-125kV-100mA-320mAs-APR 40-125 kV by steps / 5-100mA by steps / 0;1-320 mAs by steps / 1-10.000 sec by steps. Li-ion Battery supported ~100 pcs exposure - opt Li-iyon batarya destekli ~100 adet çekim imkanı - ops
X-Ray Tubes / Collimator Röntgen Tüpleri / Kolimatör	Focus size / Foküs ebatları: 0,6 x 1,8 mm Anode Heat Capacity: 50 kHU - Housing Heat Capacity: 500 kHU Anot Isı Kapasitesi: 50 kHU - Haube Isı Kapasitesi: 500 kHU
Flat Panel Detectors Flat Panel Dedektörleri	35 x 43 cm - 2500 x 3072 Pixel - 140 µm Wi-Fi (Wireless) / Kablosuz tip dedektör Sezyum İyodid / (GadoX - opt) / Amorphous Silicon with TFT : CsI Or 43x43 cm - 3072 x 3072 piksel - Wi-Fi (Wireless) / Kablosuz tip dedektör Capable of shooting at least 300 x-ray films with a full charge of FPD FPD bataryası tam şarjlı iken en az 300 adet film çekebilme. It can change depending on dose values (Doz oranlarına ve çekim bölgelerine göre değişiklik gösterir)
Control Panel Kumanda Paneli	15.5" Touchscreen Workstation / 15.5" Dokunmatik Ekran İş istasyonu Image processing software / İmaj işleme yazılımı (Other size is on demand / Diğer boyutlar isteğe bağlı)
Grid-opt	Movable grid / Çıkarılabilen grid 40 çizgi / cm - Ratio 12:1 F = 120 cm / 150cm (Using other grids on demand / Diğer değerler isteğe bağlı)
Portable Patient Table (Opt) Mobil Hasta Masası (Ops)	Easy to move mobile patient table with floating table top for digital systems Dijital sistemler için yüzer tablalı ve kolaylıkla hareket ettirilebilen mobil hasta masası





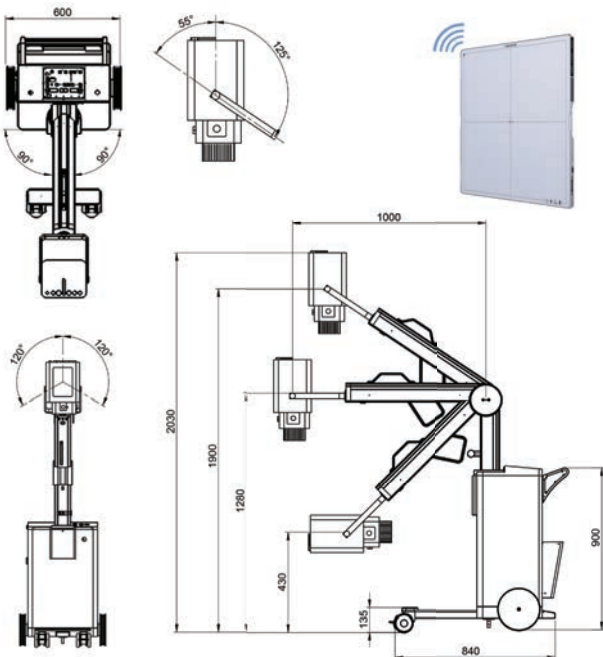
DRX 12-D
100 mA Mobile DR Systems

100 mA Mobil DR Sistemleri



Technical Specifications Teknik Özellikler

System Components Sistem Bileşenleri	MODEL DRX 12-D 40 kHz HF Microprocessor Control / Mikroprosesör Kontrollü
H.F. X-Ray Generators H.F. X-Ray Jeneratörleri	5 kW-110kV-100mA-100mAs-APR 40-110 kV by steps / 25-100mA by steps / 0,5-100 mAs by steps / 2-3.000 sec by steps
X-Ray Tubes / Collimator Röntgen Tüpleri / Kolimatör	Focus size / Foküs ebatları: 1,8 x 1,8 mm Anode Heat Capacity: 45 kHU - Housing Heat Capacity: 500 kHU Anot Isı Kapasitesi: 45 kHU - Haube Isı Kapasitesi: 500 kHU
Flat Panel Detectors Flat Panel Dedektörleri	35 x 43 cm - 2500 x 3072 Pixel - 140 µm Wi-Fi (Wireless) / Kablosuz tip dedektör Sezyum İyodid / (GadoX - opt) / Amorphous Silicon with TFT : CsI Or 43x43 cm - 3072 x 3072 piksel - Wi-Fi (Wireless) / Kablosuz tip dedektör Capable of shooting at least 300 x-ray films with a full charge of FPD FPD bataryası tam şarjlı iken en az 300 adet film çekebilme. It can change depending on dose values (Doz oranlarına ve çekim bölgelerine göre değişiklik gösterir)
Control Panel Kumanda Paneli	15.5" Touchscreen Workstation / 15,5" Dokunmatik Ekran İş istasyonu Image processing software / İmaj işleme yazılımı (Other size is on demand / Diğer boyutlar isteğe bağlı)
Grid-opt	Movable grid / Çıkarılabilen grid 40 çizgi / cm - Ratio 12:1 F = 120 cm / 150cm (Using other grids on demand / Diğer değerler isteğe bağlı)
Portable Patient Table (Opt) Mobil Hasta Masası (Ops)	Easy to move mobile patient table with floating table top for digital systems Dijital sistemler için yüzer tablalı ve kolaylıkla hareket ettirilebilen mobil hasta masası



Weight / Ağırlık: 145 kg





DRX 32-D
400 mA Mobile DR Systems

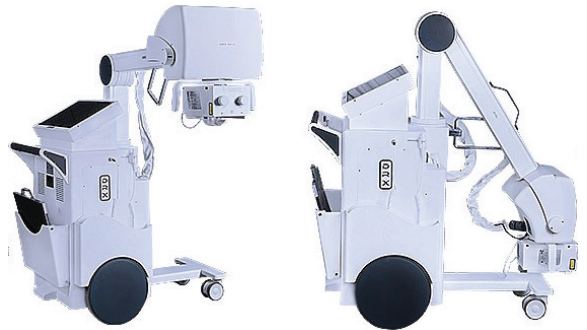
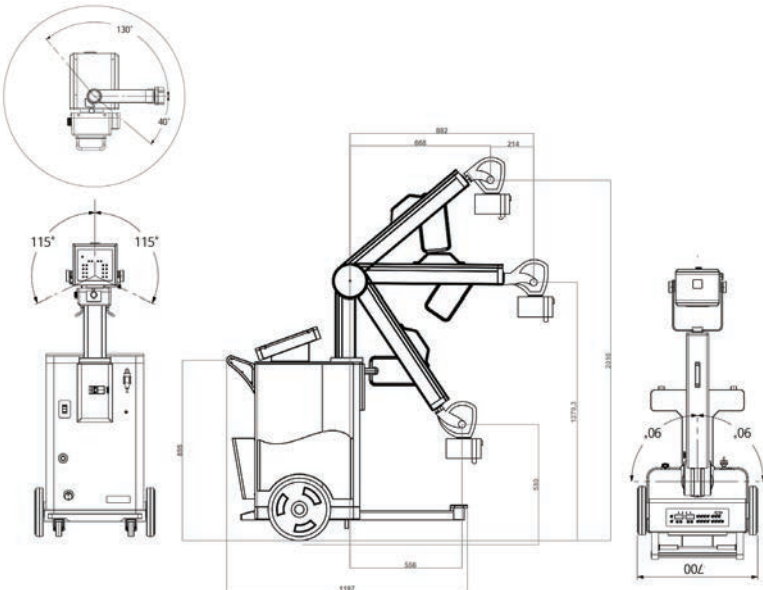
400 mA Mobil DR Sistemleri



Technical Specifications Teknik Özellikler

System Components Sistem Bileşenleri	MODEL DRX 32-D 40 kHz HF Microprocessor Control / Mikroprosesör Kontrollü
H.F. X-Ray Generators H.F. X-Ray Jeneratörleri	32 kW-125kV-425mA-200mAs-APR (320mAs-opt) 40-125 kV by steps / 10-425mA by steps / 0,2-200 mAs by steps / 2-6,3 sec by steps (0,2-320 mAs by steps - 1-10.000 sec by steps - opt)
X-Ray Tubes / Collimator Röntgen Tüpleri / Kolimatör	Focus size / Foküs ebatları: 0,6 x 1,3 mm Anode Heat Capacity: 110 kHU-Housing Heat Capacity: 1100 kHU Anot Isı Kapasitesi: 110 kHU - Haube Isı Kapasitesi: 1100 kHU
Flat Panel Detectors Flat Panel Dedektörleri	35 x 43 cm - 2500 x 3072 Pixel - 140 µm Wi-Fi (Wireless) / Kablosuz tip dedektör Sezyum İyodid / (GadoX - opt) / Amorphous Silicon with TFT : Csl Or 43x43 cm - 3072 x 3072 piksel - Wi-Fi (Wireless) / Kablosuz tip dedektör Capable of shooting at least 300 x-ray films with a full charge of FPD FPD bataryası tam şarjlı iken en az 300 adet film çekebilir. It can change depending on dose values (Doz oranlarına ve çekim bölgelerine göre değişiklik gösterir)
Control Panel Kumanda Paneli	15.5" Touchscreen Workstation / 15.5" Dokunmatik Ekran İş istasyonu Image processing software / İmaj işleme yazılımı (Other size is on demand / Diğer boyutlar isteğe bağlı)
Grid-opt	Movable 2 pcs grids / Çıkarılabilen 2 adet grid 40 çizgi / cm - Ratio 12:1 F = 120 cm / 150cm (Using other grids on demand / Diğer değerler isteğe bağlı)
Portable Patient Table (Opt) Mobil Hasta Masası (Ops)	Easy to move mobile patient table with floating table top for digital systems Dijital sistemler için yüzer tablalı ve kolaylıkla hareket ettirilebilen mobil hasta masası

Weight / Ağırlık: 295 kg



Tube Arm Rotation : +/- 90°
Tüp Kolu Dönüş : +/- 90°





Türkey

Discover
the potential

**DİNAMİK RÖNTGEN
SAN. VE TİC. LTD. ŞTİ.**

İvedik OSB 1371. Sokak No: 21/B
Yenimahalle / ANKARA / TÜRKİYE

T: +90 312 395 25 31

T: +90 312 395 56 55

F: +90 312 395 11 69

info@dynamicxray.com

www.dynamicxray.com

CE₁₀₁₁
ISO 9001
ISO 13485



*All rights reserved. Technical specifications in the catalog are subject to change without notice.
Her hakkı saklıdır. Katalogtaki teknik özelliklerde bildirim yapılmaksızın değişiklik yapılabilir.*