



DRX 3-D NANO 100 mA Mobile Nano DR Systems

100 mA Mobil Nano DR Sistemleri



Technical Specifications Teknik Özellikler

System Components Sistem Bileşenleri

MODEL DRX 3-D
200 kHz - 300 kHz HF
Microprocessor Control / Mikroprosesör Kontrollü

H.F. X-Ray Generators H.F. X-Ray Jeneratörleri

5,5 kW-125kV-100mA-320mAs-APR
40-125 kV by steps / 5-100mA by steps / 0;1-320 mAs by steps / 1-10.000 sec by steps.
Li-ion Battery supported ~100 pcs exposure - opt/
Li-iyon batarya destekli ~100 adet çekim imkanı - ops

X-Ray Tubes / Collimator Röntgen Tüpleri / Kolimatör

Focus size / Foküs ebatları: 0,6 x 1,8 mm
Anode Heat Capacity: 50 kHU - Housing Heat Capacity: 500 kHU
Anot Isı Kapasitesi: 50 kHU - Haube Isı Kapasitesi: 500 kHU

Flat Panel Detectors Flat Panel Dedektörleri

35 x 43 cm - 2500 x 3072 Pixel - 140 µm Wi-Fi (Wireless) / Kablosuz tip dedektör
Sezyum İyodid / (GadoX - opt) / Amorphous Silicon with TFT : Csl
Or 43x43 cm - 3072 x 3072 piksel - Wi-Fi (Wireless) / Kablosuz tip dedektör
Capable of shooting at least 300 x-ray films with a full charge of FPD
FPD bataryası tam şarjlı iken en az 300 adet film çekebilme.
It can change depending on dose values
(Doz oranlarına ve çekim bölgelerine göre değişiklik gösterir)

Control Panel Kumanda Paneli

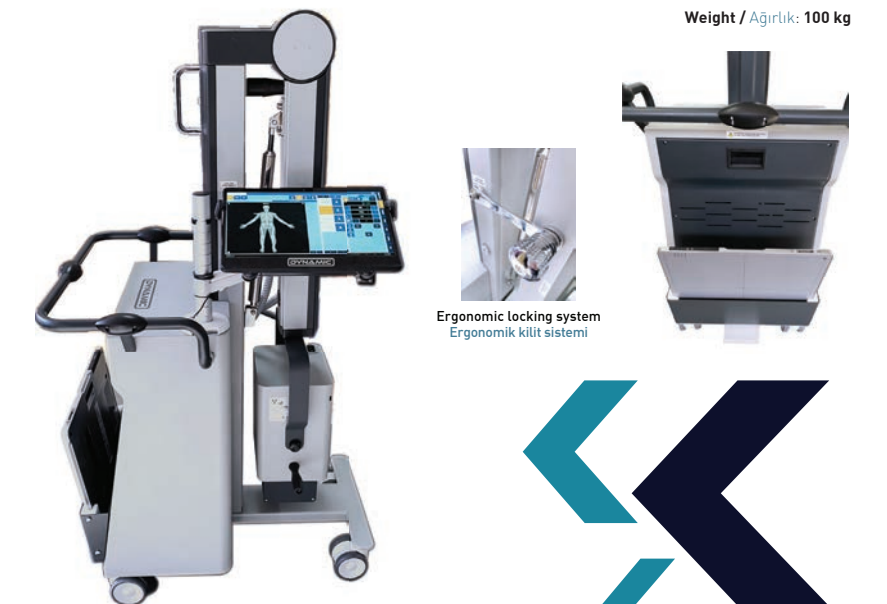
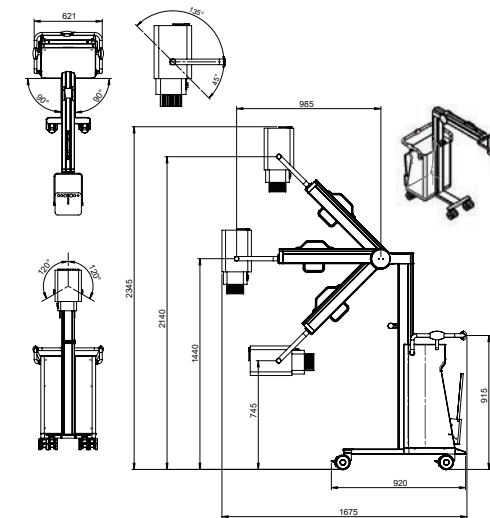
15.5" Touchscreen Workstation / 15.5" Dokunmatik Ekran İş istasyonu
Image processing software / İmaj işleme yazılımı
(Other size is on demand / Diğer boyutlar isteğe bağlı)

Grid-opt

Movable grid / Çıkarılabilen grid
40 çizgi / cm - Ratio 12:1 F = 120 cm / 150cm
(Using other grids on demand / Diğer değerler isteğe bağlı)

Portable Patient Table (Opt) Mobil Hasta Masası (Ops)

Easy to move mobile patient table with floating table top for digital systems
Dijital sistemler için yüzer tablalı ve kolaylıkla hareket ettirelebilen mobil hasta masası



Weight / Ağırlık: 100 kg

Ergonomic locking system
Ergonomik kilitleme sistemi

